



Original Zubehör
Genuine Accessories
Accessoires d'Origine

Trenngitter

Partition grille

Filet de séparation

Rejilla de separación

Griglia di separazione

Roosterafscheiding

Lastskyddsnät

Rede de separação

Kratka oddzielająca

Dělicí mřížka

パーティショングリル

隔离网

Разделительная решетка

Montageanleitung
Installation instructions
Instructions de montage
Instrucciones de montaje
Istruzioni di montaggio
Montage-aanwijzing
Monteringsanvisning
Instruções de montagem
Instrukcja montażu
Montážní návod
取付説明書
装配手册
Инструкция по монтажу

Änderungen des Lieferumfanges vorbehalten.

Design and specifications subject to change without notice.

Sous réserve de modifications.

Se reservan las modificaciones respecto al volumen de suministro.

Ci riserviamo il diritto di apportare modifiche al contenuto della fornitura.

Wijzigingen in leveringsomvang voorbehouden.

Ändringar av leveransomfattningen förbehålles.

Reservado o direito a alterações do material fornecido.

Zastrzegamy sobie prawo zmian zakresu dostawy.

Změny rozsahu dodávky vyhrazeny.

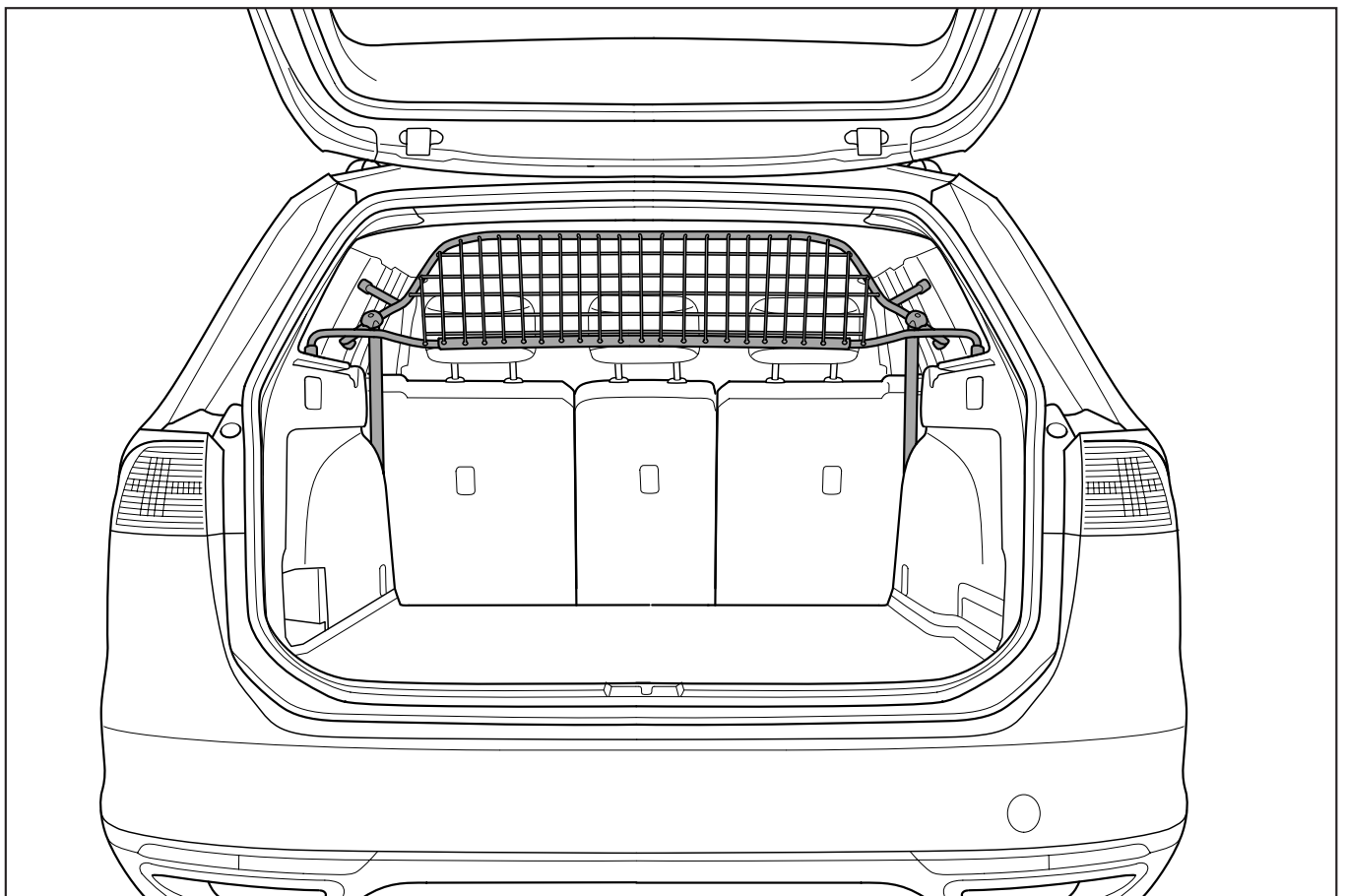
仕様および内容は予告なく変更する場合があります。

供货范围可能发生改变。

Возможны изменения кекта поставки.

Passat Variant 2015 ⇒

3G9 017 221



**D**

Allgemeine Informationen zu dieser Einbauanleitung

Lieber Kunde,

Wir freuen uns, dass Sie sich für ein Volkswagen Zubehör Produkt entschieden haben.

Die in dieser Montageanleitung aufgeführten Arbeiten und Sicherheitshinweise müssen unbedingt eingehalten werden. Schäden, die durch Nichtbeachtung auftreten, sind von jeglicher Haftung ausgeschlossen.

Dieses Heft enthält wichtige Informationen und Warnungen zum Umgang mit dem Fahrzeug. Weitere Informationen, die Sie zur eigenen Sicherheit und zur Sicherheit Ihrer Mitfahrer wissen sollten, befinden sich in Ihrem Bordbuch.

Volkswagen Zubehör arbeitet ständig an der Weiterentwicklung aller Produkte. Bitte haben Sie Verständnis dafür, dass deshalb jederzeit Änderungen des Lieferumfangs in Form, Ausstattung und Technik möglich sind. Die Angaben über Lieferumfang, Aussehen und Funktionen der Produkte entsprechen dem Informationsstand zum Zeitpunkt des Redaktionsschlusses. Aus den Angaben, Abbildungen und Beschreibungen dieser Anleitung können keine Ansprüche hergeleitet werden.

ACHTUNG

Texte mit diesem Symbol enthalten Informationen zu Ihrer Sicherheit und weisen Sie auf mögliche Unfall- und Verletzungsgefahren hin.

Hinweis

Texte mit diesem Symbol enthalten Hinweise, wie Sie mögliche Schäden an Ihrem Fahrzeug verhindern können.

 Texte mit diesem Symbol enthalten zusätzliche Informationen.

GB

General information concerning these installation instructions

Dear Customer,

Thank you for choosing this Volkswagen Zubehör (Volkswagen Accessories) product.

Please carefully follow the steps described in this booklet and heed all warnings as well as safety information. Damage caused through non-observance is excluded from any liability.

This booklet contains important information and warnings on using your vehicle. Refer to your Owner's Manual for further information concerning your safety and the safety of your passengers.

Volkswagen Zubehör (Volkswagen Accessories) is continually working on the further development of all products. Please understand that we must therefore reserve the right to alter any part of the vehicle and its equipment or technical specifications at any time. The details concerning scope of delivery, design and function of the product refer to the information available at the time of publication. No legal commitment is therefore implied by the details, illustrations and descriptions in this booklet.

WARNING

Texts with this symbol contain information on safety. They help protect you from accidents and injury.

Note

Texts with this symbol indicate how you can prevent damage to your vehicle.

 Texts with this symbol contain additional information.



F

Informations générales relatives à cette notice de montage

Cher client,

Nous sommes heureux que vous ayez choisi un produit de Volkswagen Zubehör (Volkswagen Accessoires). Les opérations indiquées dans ces instructions de montage et consignes de sécurité doivent être impérativement respectées. Nous déclinons toute responsabilité pour des dommages résultant de leur non-respect.

Cette brochure contient des informations et mises en garde importantes concernant l'utilisation de votre véhicule. Vous trouverez aussi, dans votre Livre de Bord, d'autres informations à connaître concernant votre propre sécurité et celle de vos passagers.


Volkswagen Zubehör (Volkswagen Accessoires) œuvre en permanence au perfectionnement de tous ses produits. Nous vous remercions de votre compréhension, des modifications du matériel fourni étant en effet possibles à tout moment, que ce soit sur le plan de la forme, de l'équipement ou de la technique. Les indications concernant l'étendue de livraison, l'aspect et les fonctions des produits sont conformes aux informations disponibles au moment de la clôture de la rédaction. Les indications, illustrations et descriptions figurant dans la présente notice ne revêtent aucun caractère contractuel.

ATTENTION

Les textes suivis de ce symbole contiennent des informations concernant votre sécurité et vous informent des risques d'accidents et blessures éventuels.

Remarque

Les textes accompagnés de ce symbole vous informent comment éviter des dommages éventuels sur votre véhicule.

 Les textes suivis de ce symbole comportent des informations supplémentaires.

E

Información general relativa a estas instrucciones de montaje

Estimado cliente:

Celebramos su decisión de adquirir un producto Volkswagen Zubehör (accesorio de Volkswagen). Las indicaciones de seguridad y los trabajos descritos en estas instrucciones de montaje deben observarse sin excepción. Los daños derivados de la no observancia de estas instrucciones quedarán excluidos de cualquier garantía.

Este cuaderno contiene información y advertencias importantes acerca del vehículo. En el libro de a bordo aparecen otras indicaciones importantes de las que el conductor debe estar informado por su propia seguridad y la de los pasajeros acompañantes.


Volkswagen Zubehör (accesorio de Volkswagen) trabaja constantemente en el desarrollo y perfeccionamiento de todos sus productos. Por tanto, rogamos que comprenda que pueden producirse modificaciones en lo que a diseño, equipamiento y tecnología se refiere. Los datos relativos al conjunto de suministro, aspecto y funciones de los productos corresponden al estado de información disponible en el momento de redacción de esta información. Por esta razón, no se puede exigir ningún tipo de responsabilidad derivada de los datos, ilustraciones y descripciones de este manual.

ATENCIÓN

Los textos con este símbolo contienen información acerca de su seguridad e indican posibles riesgos de accidente y lesiones.

Nota

Los textos que incluyen este símbolo contienen indicaciones para evitar posibles daños en su vehículo.

 Los textos precedidos por este símbolo contienen información adicional.

**I****NL**

Informazioni generali relative alle presenti istruzioni di montaggio

Caro cliente,

siamo lieti che Lei abbia deciso di acquistare un prodotto di Volkswagen Zubehör (Volkswagen Accessories). Devono essere assolutamente osservati i singoli lavori e le avvertenze per la sicurezza riportate nelle presenti istruzioni di montaggio. Per danni attribuibili alla non osservanza di quanto sopra si declina qualsiasi responsabilità.

Il presente fascicolo contiene importanti informazioni e avvertenze sull'uso del veicolo. Ulteriori informazioni per la sicurezza del conducente e dei passeggeri sono contenute nel libro di bordo.


Tutti i prodotti Volkswagen Zubehör (Volkswagen Accessories) sono sottoposti ad un costante processo di perfezionamento. Ci riserviamo pertanto la facoltà di apportare delle modifiche che possono interessare la forma, l'equipaggiamento e le caratteristiche tecniche del veicolo consegnato. Le informazioni relative a volume di fornitura, estetica e funzioni dei prodotti rispondono alla situazione in termini di informazione all'epoca di chiusura della redazione. Non è possibile far valere alcun diritto sulla base dei dati, delle illustrazioni e delle spiegazioni contenute nel presente manuale.

ATTENZIONE

I testi contraddistinti da questo simbolo contengono informazioni sulla vostra sicurezza e danno indicazioni relative a possibili pericoli di infortuni e di lesione.

Avvertenza

I testi contraddistinti da questo simbolo contengono indicazioni per evitare possibili danni al veicolo.

 I testi preceduti da questo simbolo contengono informazioni ulteriori ed approfondimenti di vario genere.

Algemene informatie over deze montagehandleiding

Geachte klant,

Wij verheugen ons dat uw keuze op een aanvullend product van Volkswagen Zubehör (Volkswagen Accessoires) is gevallen.

De in deze montagehandleiding vermelde werkzaamheden en veiligheidsinstructies moeten in ieder geval worden opgevolgd. Beschadigingen die door veronachtzaming optreden, zijn van iedere garantie uitgesloten.

In deze brochure vindt u belangrijke informatie en waarschuwingen over hoe u met uw wagen om kunt gaan. De overige informatie die u moet kennen voor uw eigen veiligheid en voor de veiligheid van uw passagiers, vindt u in uw wagensdocumentatie.

Volkswagen Zubehör (Volkswagen Accessoires) werkt permanent aan verdere ontwikkeling van alle producten. Wij vragen u om begrip, dat om deze reden wijzigingen van de leveringsomvang in de vorm, uitvoering en techniek mogelijk zijn. De gegevens inzake omvang van de levering, uitzicht en functies van de producten komen overeen met de stand van de informatie bij afsluiting van de redactie. Aan de gegevens, afbeeldingen en beschrijvingen in dit instructieboekje kunnen geen rechten worden ontleend.

LET OP

In teksten met dit symbool staat informatie over uw veiligheid. Deze teksten wijzen u op mogelijk gevaar voor ongevallen en verwondingen.

Opmerking

Teksten met dit symbool bevatten opmerkingen, hoe u mogelijke beschadigingen aan uw voertuig kunt voorkomen.

 In teksten met dit symbool staat extra informatie.

**S****PT**

Allmän information för denna monteringsanvisning

Kära kund!

Vi är glada att du valt denna Volkswagen Zubehör (Volkswagen tillbehör)-produkt. De steg som beskrivs i denna monteringsanvisning måste följas. Skador som uppstår på grund av underlåterse att följa anvisningarna omfattas inte av garantin.

Detta häfte innehåller viktig information och viktiga varningar för handhavandet av bilen. Ytterligare information som du behöver för din egen och dina medpassagerares säkerhet hittar du i instruktionsboken.


Volkswagen Zubehör (Volkswagen tillbehör) arbetar ständigt med fortsatt utveckling av alla produkter. Tänk på att det därför kan förekomma ändringar i leveransen vad gäller form, utrustning och teknik. Uppgifterna om produkternas leveransomfattning, utseende och funktion motsvarar den föreliggande informationen vid tidpunkten för pressläggningen. Inga anspråk kan göras baserat på anvisningar, illustrationer eller beskrivningar i denna bruksanvisning.

VARNING

Texter med denna symbol innehåller informationer för din säkerhet och hänvisar till möjliga olycksfalls- och skaderisker.

Observera

Texter med denna symbol innehåller anvisningar om hur du kan undvika möjliga skador på din bil.

 Texter med denna symbol innehåller ytterligare information.

Informações gerais sobre estas instruções de montagem

Caro Cliente,

Parabéns por ter decidido adquirir um produto da Volkswagen Zubehör (Acessórios Volkswagen). Os trabalhos para a montagem e indicações de segurança apresentados nas presentes instruções de montagem devem ser impreterivelmente cumpridos. Os danos causados pelo incumprimento estão excluídos da garantia.

Neste caderno encontrará informações e recomendações importantes relacionadas com a utilização do veículo. No seu Livro de Bordo encontrará mais informações relacionadas com a sua segurança e a dos seus acompanhantes.

A Volkswagen Zubehör (Acessórios Volkswagen) promove o constante desenvolvimento de todos os produtos. Apelamos à sua compreensão para o facto de podermos, por isso, registar-se em qualquer momento alterações quanto à forma, equipamento e tecnologia do produto fornecido. Os dados sobre o material fornecido, estética e funções dos produtos correspondem às informações disponíveis à data da sua publicação. Não se pode inferir qualquer direito com base nos dados, ilustrações e descrições das presentes instruções.

ATENÇÃO

Os textos com este símbolo contêm informações relacionadas com a segurança e ajudam a proteger de riscos de acidente e de lesões.

Nota

Textos com este símbolo contêm notas sobre como se podem evitar danos no seu veículo.

 Os textos com este símbolo contêm informações adicionais.

**PL****CZ**

Ogólne informacje na temat tej instrukcji montażu

Drogi kliencie!

Cieszymy się, że zdecydowałeś się na produkt Volkswagen Zubehör (Akcesoria Volkswagen). Należy koniecznie wykonać prace i przestrzegać wskazówek bezpieczeństwa wymienionych w niniejszej instrukcji montażu. Wyklucza się wszelką odpowiedzialność za szkody powstają w wyniku nieprzestrzegania tego.

Niniejsza broszura zawiera ważne informacje i ostrzeżenia dotyczące obchodzenia się z pojazdem. Dalsze informacje, które powinni Państwo znać dla własnego bezpieczeństwa oraz dla bezpieczeństwa pasażerów, znajdują się w książce pokładowej pojazdu.


Volkswagen Zubehör (Akcesoria Volkswagen) stale pracuje nad dalszym udoskonalaniem wszystkich produktów. Prosimy o zrozumienie, że z tego względu w każdej chwili są możliwe zmiany zakresu dostawy pod względem kształtu, wyposażenia oraz techniki. Informacje o zakresie dostawy, wyglądzie i funkcjach produktów odpowiadają stanowi posiadanych informacji w chwili zamknięcia redakcyjnego. Na podstawie informacji, ilustracji i opisów podanych w niniejszej instrukcji nie można wysuwać żadnych roszczeń.

UWAGA

Teksty oznaczone tym symbolem zawierają informacje dotyczące Państwa bezpieczeństwa i wskazują na możliwe zagrożenia wypadkiem i obrażeniami.

Wskazówka

Teksty z tym symbolem zawierają wskazówki, w jaki sposób można uniknąć możliwych uszkodzeń pojazdu.

 Teksty z tym symbolem zawierają informacje dodatkowe.

Obecné informace k tomuto montážnímu návodu

Milý zákazníku,

je nám potěšením, že jste se rozhodl pro příslušenství ze sortimentu originálních dílů Volkswagen (Volkswagen Zubehör). Pracovní kroky a bezpečnostní pokyny uvedené v tomto montážním návodu musí být bezpodmínečně dodržovány. Za škody a poranění, které vzniknou v důsledku nedodržení pokynů, neručíme.

Tento sešit obsahuje důležité informace a varování pro zacházení s vozidlem. Další informace, které byste měli znát pro vlastní bezpečnost a pro bezpečnost vašeho spolujezdce, najdete v palubní příručce.

Příslušenství Volkswagen (Volkswagen Zubehör) neustále pracuje na dalším zdokonalování všech výrobků. Mějte proto prosím pochopení, že se díky tomu mohou tvar, úprava i technické vlastnosti dodávky kdykoli změnit. Údaje o rozsahu dodávky, vzhledu a funkcích výrobku odpovídají stavu informací v okamžiku redakční uzávěrky. Z údajů, obrázků a popisů tohoto návodu nelze odvozovat žádné nároky.

POZOR

Texty s tímto symbolem obsahují informace pro vaši bezpečnost a upozorňují na možná nebezpečí nehody a poranění.

Upozornění

Text s tímto znakem obsahuje pokyny, jak zamezit možným škodám na svém vozidle.

 Text s tímto znakem obsahuje doplňující informace.

**J**

本取付説明書に関する一般情報

この度は

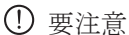
Volkswagen Zubehör (フォルクスワーゲン純正アクセサリ社)の製品をお買い求め頂き誠にありがとうございます。
この取付説明書に記述されている取付手順および安全に関する注意事項を必ず遵守してください。万一説明の内容を守らないによる破損などの責任は、一切負いかねます。

本書には車両の取扱いに関する重要情報並びに警告事項が含まれています。ドライバーご自身並びに同乗者の安全に関する詳細情報は車両マニュアルをご覧ください。

Volkswagen Zubehör (フォルクスワーゲン純正アクセサリ社)は常に全製品に関する持続的開発を行なっております。このため、製品の形状、装備、技術等、製品内容を予告無しに変更することがありますのでご了承願います。製品の内容、外観および機能は、本書編集期限時の情報状況に相応しています。本取付書の記述内容やイラストに基づく権利の主張は認められません。

**注意**

このマークのついた文章にはお客様の安全に関する情報が含まれており、事故やケガの危険性があることを指摘しています。

**要注意**

このシンボルがマークされているテキストには、車の万が一の損傷を回避する指摘事項が記されています。



このシンボルがマークされているテキストには追加的情報が記述されています。

EN

关于本安装说明书的基本信息

亲爱的用户，

感谢您购买了Volkswagen Zubehör (大众汽车配件公司)的产品。
请务必遵守本装配手册中说明的操作和安全提示。对于因不遵守说明而导致的损伤，本公司概不负责。

本手册的内容为关于驾乘本车的重要信息和警告。其他您需要了解的有关个人安全及同乘人员安全的信息，请参阅随车手册。

Volkswagen Zubehör (大众汽车配件公司)致力于不断改进各种产品。因此我们的供货范围在汽车外形、装备和技术方面随时可能会有所变化，请予以谅解。对产品供货范围、外观和功能的说明符合截稿时的信息版本。对于本说明书中的标注、图例和说明与实际情况的出入本公司不承担任何法律赔偿责任。

**注意**

带有此标志的文字中包含有关个人安全的信息，并提示可能的事故和受伤危险。

**提示**

带有此标志的文字提示如何避免可能对车辆造成的损伤。



带有此标志的文字中包含的是附加信息。



RU

Общая информация о данном руководстве по монтажу

Уважаемый клиент!

Мы рады, что вы выбрали продукцию из ассортимента Volkswagen Zubehör (аксессуары Volkswagen).

Необходимо обязательно выполнять приведенные в данной инструкции по монтажу виды работ и соблюдать указания по безопасности. Мы не несем ответственности за ущерб, возникший в результате несоблюдения приведенных здесь указаний.

Эта брошюра содержит важную информацию и предостережения по обращению с Вашим автомобилем. Прочая информация, необходимая Вам для обеспечения собственной безопасности и безопасности Ваших пассажиров, содержится в Вашем бортовом журнале.

Компания Volkswagen Zubehör (Аксессуары Фольксваген) постоянно работает над усовершенствованием своей продукции. Поэтому просим Вас с пониманием отнестись к возможным изменениям объема поставки по форме, оснащению и технической части. Сведения о комплекте поставки, внешнем виде и функциях изделий действительны на момент сдачи издания в печать. Претензии на основании данных, иллюстраций и описаний в настоящем руководстве исключаются.



ВНИМАНИЕ

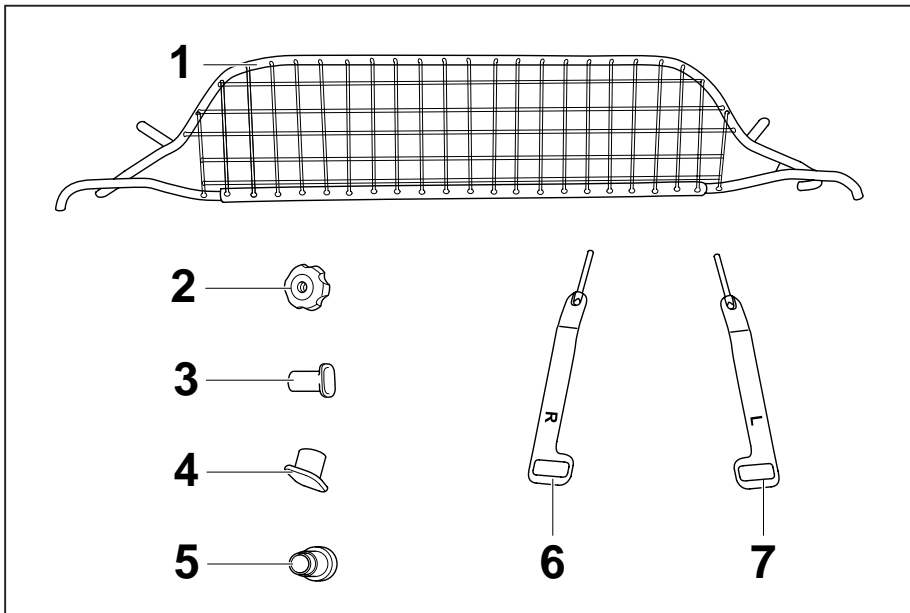
Тексты с таким символом содержат информацию, связанную с Вашей личной безопасностью, и указывают на опасность ДТП и травматизма.

ⓘ Указание

Тексты с этим символом содержат указания на том, как исключить возможность повреждения Вашего автомобиля.



Тексты с таким символом содержат дополнительную информацию.



D Lieferumfang

Pos.	Bezeichnung	Stück
1	Trenngitter	1
2	Sterngriffmutter	2
3	Kunststoffkappe, gerade	2
4	Kunststoffkappe, abgewinkelt	4
5	Führungshülse	2
6	Haltewinkel, rechts	1
7	Haltewinkel, links	1

GB Scope of delivery

Item	Designation	Qty.
1	Partition grille	1
2	Star head nut	2
3	Plastic cap, straight	2
4	Plastic cap, angled	4
5	Guide sleeve	2
6	Retainer, right	1
7	Retainer, left	1

F Éléments fournis à la livraison

Pos.	Désignation	Nombre
1	Filet de séparation	1
2	Poignée-étoile	2
3	Capuchon en plastique, droit	2
4	Capuchon en plastique, incliné	4
5	Douille de guidage	2
6	Equerre de fixation, droite	1
7	Equerre de fixation, gauche	1

E Alcance del suministro

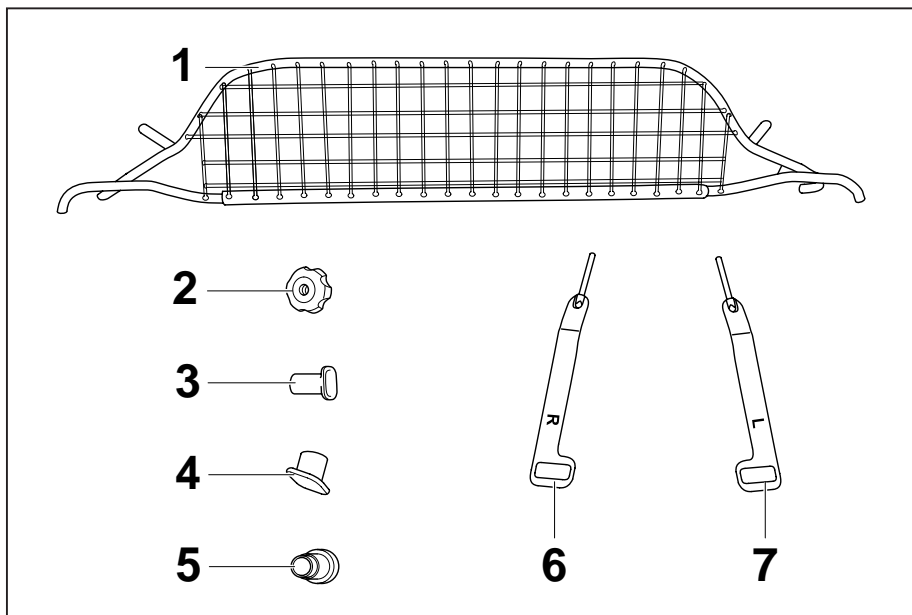
Pos.	Denominación	Unidades
1	Rejilla de separación	1
2	Tuerca de pomo	2
3	Capuchón de plástico, recto	2
4	Capuchón de plástico, acodado	4
5	Casquillo guía	2
6	Escuadra de soporte, derecha	1
7	Escuadra de soporte, izquierda	1

I Volume di forniture

Pos.	Denominazione	Pezzi
1	Griglia di separazione	1
2	Dado con manopola a crociera	2
3	Tappo in plastica, diritto	2
4	Tappo in plastica, a gomito	4
5	Manicotto di guida	2
6	Angolare di sostegno, destro	1
7	Angolare di sostegno, sinistro	1

NL Leveringsomvang

Nr.	Benaming	Aantal
1	Roosterafscheiding	1
2	Stergreesmoer	2
3	Kunststof dop, recht	2
4	Kunststof dop, gebogen	4
5	Geleidingshuls	2
6	Houderhoek, rechts	1
7	Houderhoek, links	1



S Leveransomfattning

Pos.	Beteckning	Antal
1	Lastskyddsnet	1
2	Mutter med stjärnhandtag	2
3	Plastkåpa, rak	2
4	Plastkåpa, vinklad	4
5	Styrhylsa	2
6	Fästvinkel, höger	1
7	Fästvinkel, vänster	1

PL Zakres dostawy

Poz.	Nazwa	Sztuk
1	Kratka oddzielająca	1
2	Uchwyt gwiazdowy	2
3	Pokrywka z tworzywa sztucznego, prosta	2
4	Pokrywka z tworzywa sztucznego, skośna	4
5	Tuleja prowadząca	2
6	Kątownik mocujący, prawy	1
7	Kątownik mocujący, lewy	1

J 製品内容

番号	名称	数量
1	パーティショングリル	1
2	星型ハンドル	2
3	平角プラスチックキャップ	2
4	斜角プラスチックキャップ	4
5	ガイドスリーブ	2
6	右アングルブラケット	1
7	左アングルブラケット	1

PT Material fornecido

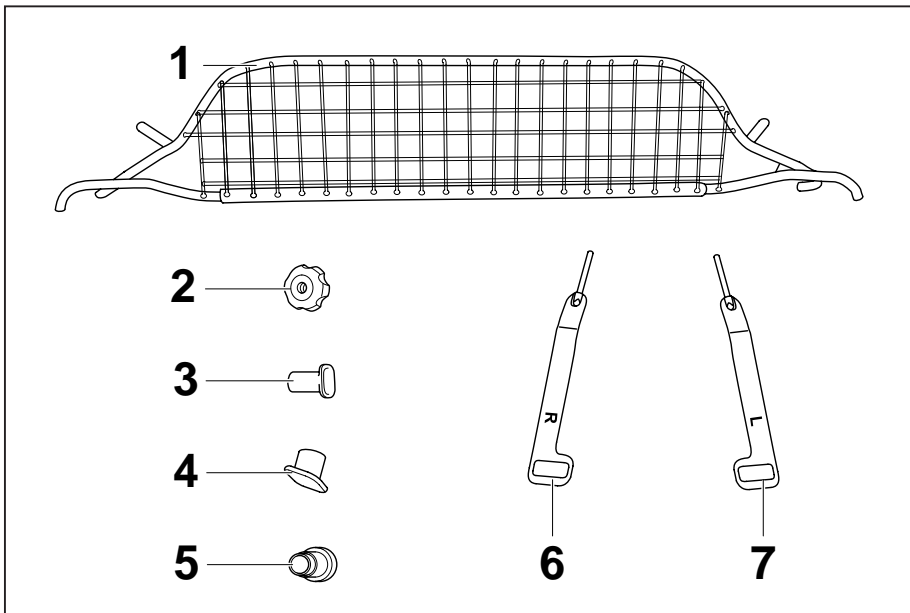
Pos.	Designação	Unidades
1	Rede de separação	1
2	Porca de punho estrelado	2
3	Capa de plástico, recta	2
4	Capa de plástico, angulada	4
5	Casquilho de guia	2
6	Cantoneira de fixação, direita	1
7	Cantoneira de fixação, esquerda	1

CZ Rozsah dodávky

Pos.	Denominación	Unidades
1	Dělicí mřížka	1
2	Hvězdicová matice	2
3	Plastová krytka, rovná	2
4	Plastová krytka, šikmá	4
5	Vodicí objímka	2
6	Držák, vpravo	1
7	Držák, vlevo	1

CN 供货范围

编号	名称	件数
1	隔离网	1
2	星形手柄	2
3	平角塑料盖	2
4	斜角塑料盖	4
5	导向套	2
6	右侧支撑件	1
7	左侧支撑件	1



RU Комплект поставки

Поз.	Название	Шт.
1	Разделительная решетка	1
2	Звездообразная рукоятка	2
3	Пластиковый колпачок, прямой	2
4	Пластиковый колпачок, изогнутый	4
5	Направляющая гильза	2
6	Крепежный уголок, правый	1
7	Крепежный уголок, левый	1

D

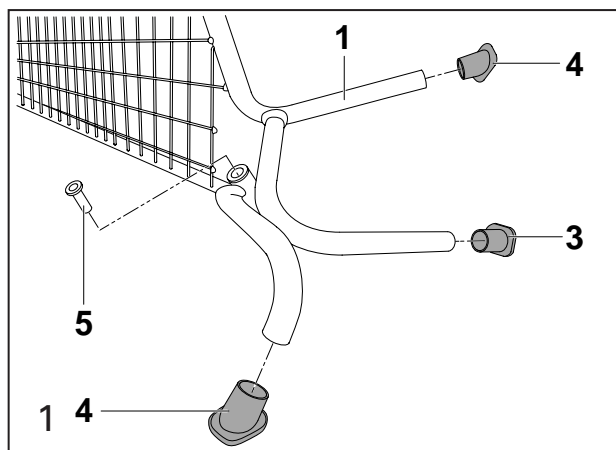


Abbildung 1

1. Führungshülse -5- auf beiden Seiten des Trenngitters -1- einsetzen.
2. Kunststoffkappe, abgewinkelt -4-, am oberen und unteren Röhrende, auf beiden Seiten des Trenngitters -1- aufstecken.
3. Kunststoffkappe, gerade -3- auf beiden Seiten des Trenngitters -1- aufstecken.

Abbildung 2

1. Trenngitter -1- in Einbauposition bringen und mittig ausrichten.

Abbildung 3

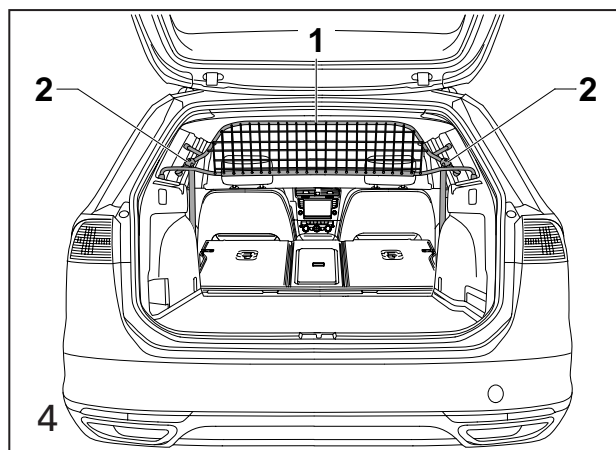
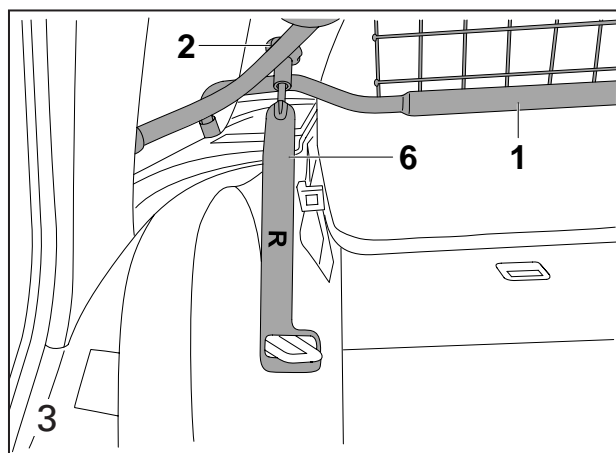
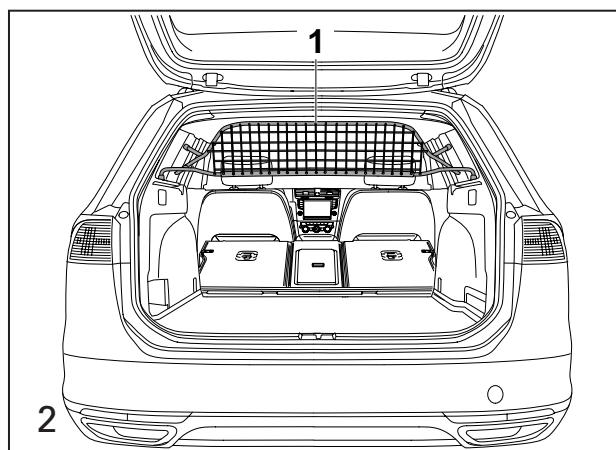
1. Gewindestange des Haltewinkels, rechts -6- durch die Aufnahme im Trenngitter -1- schieben und den Haltewinkel, rechts -6-, wie dargestellt, auf den Haltebügel schieben.
2. Trenngitter -1- mit Sterngriffmutter -2- leicht anschrauben.
3. Trenngitter -1- auf der linken Seite befestigen, die Arbeitsschritte sind identisch.

Abbildung 4

1. Trenngitter -1- im Fahrzeug ausrichten.
2. Sterngriffmuttern -2- soweit festdrehen, bis das Trenngitter -1- spielfrei an den Säulenverkleidungen anliegt. Gegebenenfalls dazu die Kunststoffkappen -4- etwas drehen, damit sie glatt aufliegen.

ⓘ Hinweis

Sterngriffmuttern -2- nicht zu fest anschrauben, die Säulenverkleidungen können beschädigt werden.



GB

Figure 1

1. Insert the guide sleeves -5- into both sides of the partition grille -1-.
2. Insert the angled plastic caps -4- onto the ends of the upper and lower tubes on both sides of the partition grille -1-.
3. Insert the straight plastic caps -3- onto both sides of the partition grille -1-.

Figure 2

1. Position the partition grill -1- in installation position and align centrally.

Figure 3

1. Slide the threaded rod of the right retainer -6- through the mounting in the partition grille -1- and slide the right retainer -6- onto the retaining clip as shown.
2. Lightly secure the partition grille -1- using the star head nut -2-.
3. Secure the partition grille -1- on the left-hand side, the procedure is identical.

Figure 4

1. Align the partition grille -1- in the vehicle.
2. Tighten the star head nuts -2- until the partition grille -1- lies against the pillar trim with no play. If necessary, turn the plastic caps -4- slightly so that they lie flat against the trim.

ⓘ Note

Do not overtighten the star head nuts -2- as this could damage the pillar trim.

F

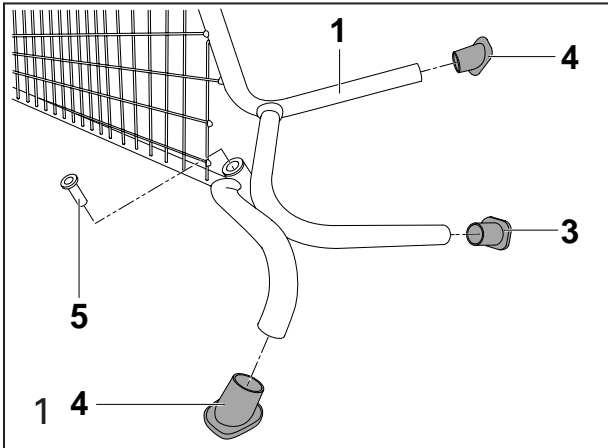


Figure 1

1. Mettre en place la douille de guidage -5- des deux côtés du filet de séparation -1-.
2. Mettre un capuchon en plastique, incliné -4-, sur les extrémités supérieure et inférieure du tube, des deux côtés du filet de séparation -1-.
3. Mettre en place un capuchon en plastique, droit -3- des deux côtés du filet de séparation -1-.

Figure 2

1. Mettre le filet de séparation -1- en position de montage et le centrer.

Figure 3

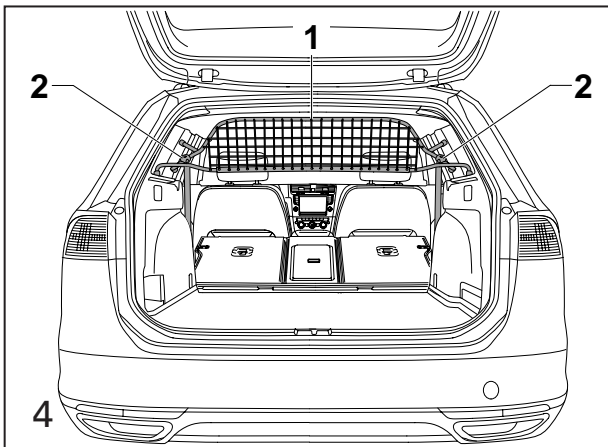
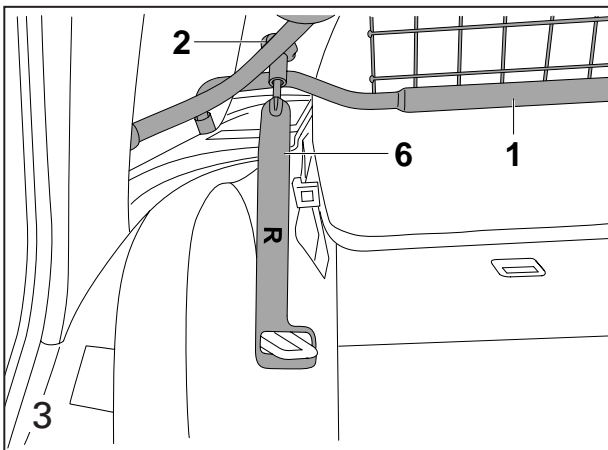
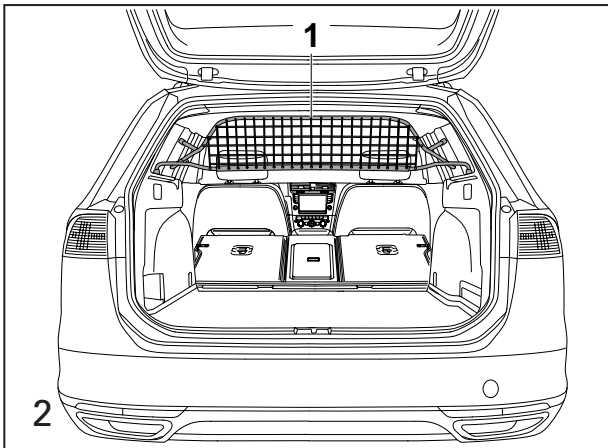
1. Faire passer la tige filetée de l'équerre de fixation, droite -6- par le logement du filet de séparation -1-, et accrocher l'équerre de fixation, droite -6-, de la manière indiquée, à l'étrier de retenue.
2. Visser légèrement le filet de séparation -1- avec l'écrou à poignée-étoile -2-.
3. Fixer le filet de séparation -1- du côté gauche, les opérations de travail sont les mêmes.

Figure 4

1. Aligner le filet de séparation -1- dans le véhicule.
2. Serrer les écrous à poignée étoile -2- jusqu'à ce que le filet de séparation -1- soit sans jeu contre les revêtements du montant. Tourner éventuellement un peu les capuchons en plastique -4- pour qu'ils soient bien en place.

ⓘ Remarque

Ne pas trop serrer les écrous à poignée étoile -2-, cela pourrait endommager les revêtements du montant.



E

Figura 1

1. Coloque el casquillo guía -5- en ambos lados de la rejilla de separación -1-.
2. Cale el capuchón de plástico, acodado -4-, en los extremos superior e inferior del tubo, a ambos lados de la rejilla de separación -1-.
3. Coloque el capuchón de plástico, recto -3- en ambos lados de la rejilla de separación -1-.

Figura 2

1. Coloque la rejilla de separación -1- en posición de montaje y céntrala.

Figura 3

1. Pase la varilla roscada de la escuadra de soporte, derecha -6- a través del alojamiento situado en la rejilla de separación -1- y pase la escuadra de soporte, derecha -6- en el estribo de sujeción de la forma representada.
2. Atornille ligeramente la rejilla de separación -1- con la tuerca de pomo -2-.
3. Fije la rejilla de separación -1- en el lado izquierdo; el proceso es idéntico.

Figura 4

1. Alinee la rejilla de separación -1- en el vehículo.
2. Apriete la tuerca de pomo -2- hasta que la rejilla de separación -1- quede apoyada sin holgura sobre los revestimientos. Dado el caso, gire para ello los capuchones de plástico -4- ligeramente para que queden bien apoyados.

ⓘ Nota

No apriete las tuercas de pomo -2- en exceso: los revestimientos de los montantes podrían resultar dañados.

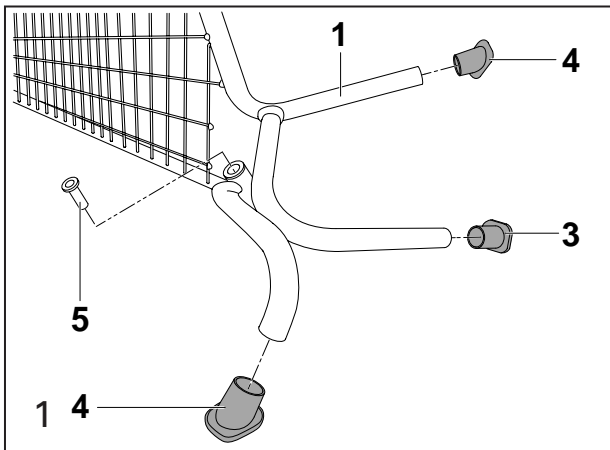


Figura 1

1. Inserire il maniccotto di guida -5- su entrambi i lati della griglia di separazione -1-.
2. Inserire il tappo in plastica a gomito -4- sull'estremità superiore e inferiore su entrambi i lati della griglia di separazione -1-.
3. Inserire il tappo in plastica dritto -3- su entrambi i lati della griglia di separazione -1-.

Figura 2

1. Disporre la griglia di separazione -1- in posizione di montaggio e allinearla al centro.

Figura 3

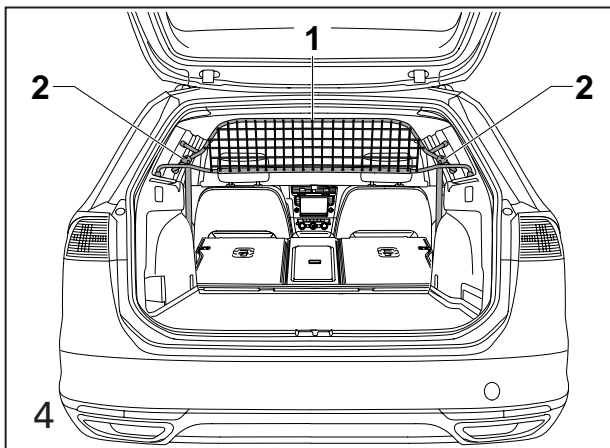
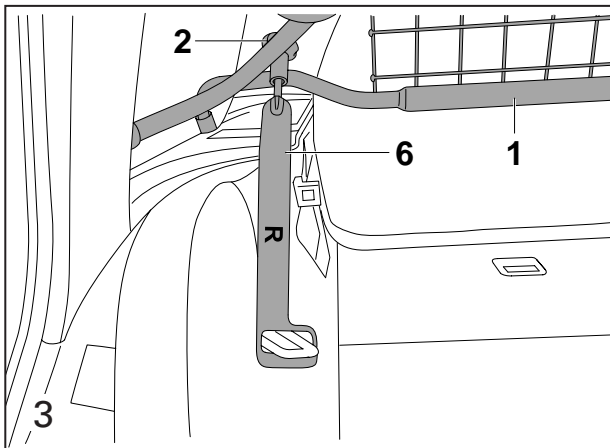
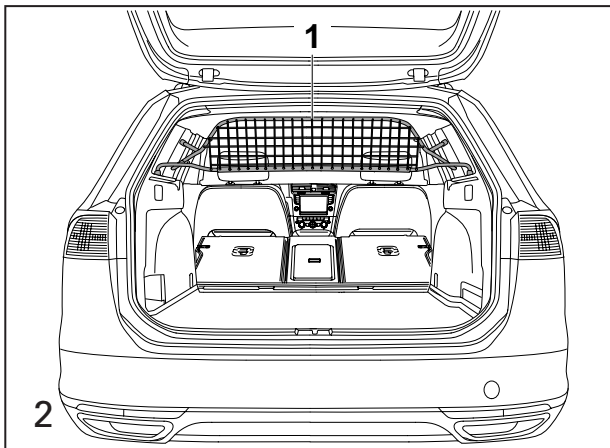
1. Spingere l'asta filettata dell'angolare di sostegno destro -6- attraverso l'alloggiamento nella griglia di separazione -1- e poi calzare l'angolare di sostegno destro -6- sulla staffa di sostegno (vedi figura).
2. Fissare la griglia di separazione -1- avvitando leggermente il dado con manopola a crociera -2-.
3. Fissare la griglia di separazione -1- sul lato sinistro; le singole fasi di lavoro sono identiche.

Figura 4

1. Allineare la griglia di separazione -1- nel veicolo.
2. Avvitare i dadi con manopola a crociera -2- fino a che la griglia di separazione -1- non poggerà senza gioco sui rivestimenti dei montanti. Se necessario girare leggermente i tappi in plastica -4- per far sì che arrivino a poggiare completamente.

ⓘ Avvertenza

Non avvitare i dadi con manopola a crociera -2- troppo saldamente, in caso contrario si potrebbero danneggiare i rivestimenti dei montanti.



NL

Afbeelding 1

1. Geleidingshuls -5- aan beide kanten van de roosterafscheiding -1- plaatsen.
2. Kunststof dop, gebogen -4-, op het bovenste en onderste buiseinde, aan beide kanten van de roosterafscheiding -1- steken.
3. Kunststof dop, recht -3- aan beide kanten van de roosterafscheiding -1- plaatsen.

Afbeelding 2

1. Roosterafscheiding -1- in montagepositie brengen en in het midden uitlijnen.

Afbeelding 3

1. Schroefdraadstang van de houderhoek, rechts -6- door de opname in de roosterafscheiding -1- schuiven en de houderhoek, rechts -6-, zoals weergegeven, op de houderbeugel schuiven.
2. Roosterafscheiding -1- met stergreepmoer -2- licht vastschroeven.
3. Roosterafscheiding -1- aan de linkerkant bevestigen, de werkstappen zijn identiek.

Afbeelding 4

1. Roosterafscheiding -1- in het voertuig uitlijnen.
2. Stergreepmoeren -2- zover vastdraaien, tot de roosterafscheiding -1- zonder speling tegen de stijlbeledingen zit. Evt. daarbij de kunststof doppen -4- iets draaien, zodat ze vlak geplaatst zijn.

ⓘ Aanwijzing

Stergreepmoeren -2- niet te strak vastschroeven, de stijlbeledingen kunnen beschadigd worden.

S

Bild 1

1. Sätt i en styrhylsa -5- på båda sidorna av lastskydds nätet -1-.
2. Sätt i en vinklad plastkåpa -4- i den övre och undre röränden på båda sidorna av lastskydds nätet -1-.
3. Sätt i en rak plastkåpa -3- på båda sidorna av lastskydds nätet -1-.

Bild 2

1. Placera lastskydds nätet -1- i monteringsposition och rikta in det i mitten.

Bild 3

1. Skjut igenom den högra fästvinkelns -6- gängstång genom fästet i lastskydds nätet -1- och skjut på den högra fästvinkeln -6- på fästbygeln enligt bilden.
2. Dra åt lastskydds nätet -1- lätt med muttern med stjärnhandtag -2-.
3. Fäst sedan lastskydds nätet -1- på samma sätt på den vänstra sidan.

Bild 4

1. Rikta in lastskydds nätet -1- i bilen.
2. Dra åt muttrarna med stjärnhandtag -2- tills lastskydds nätet -1- ligger an mot stolpbeklädnaderna utan spel. Vrid plastkåporna -4- något vid behov så att de ligger an slätt.

! Observera

Dra inte åt muttrarna med stjärnhandtag -2- för hårt, stolpbeklädnaderna kan skadas.

PT

Figura 1

1. Inserir o casquilho de guia -5- dos dois lados da rede de separação -1-.
2. Encaixar a capa de plástico, angulada -4-, nas extremidades superior e inferior do tubo, dos dois lados da rede de separação -1-.
3. Encaixar a capa de plástico, recta -3- dos dois lados da rede de separação -1-.

Figura 2

1. Colocar a rede de separação -1- em posição de montagem e alinhá-la de modo a ficar centrada.

Figura 3

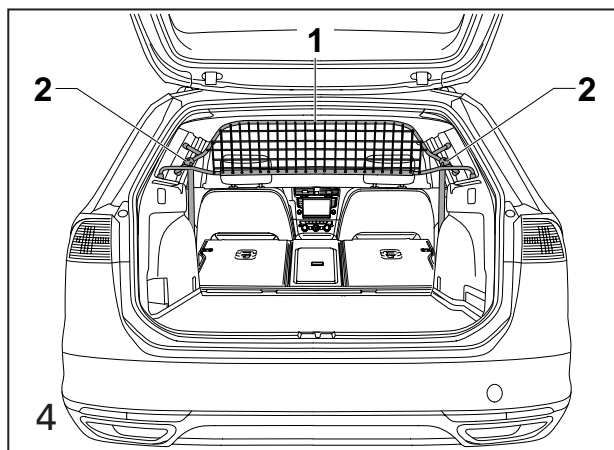
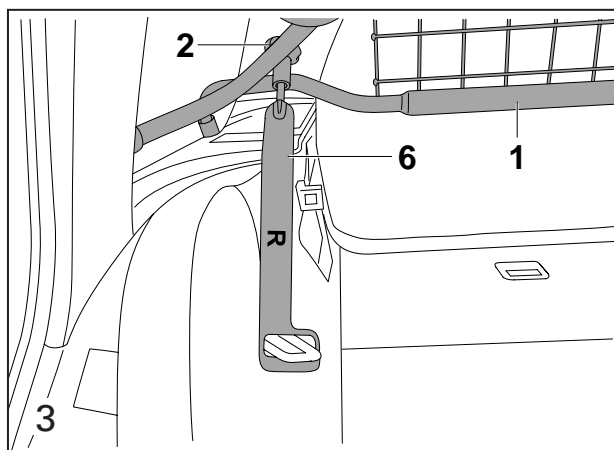
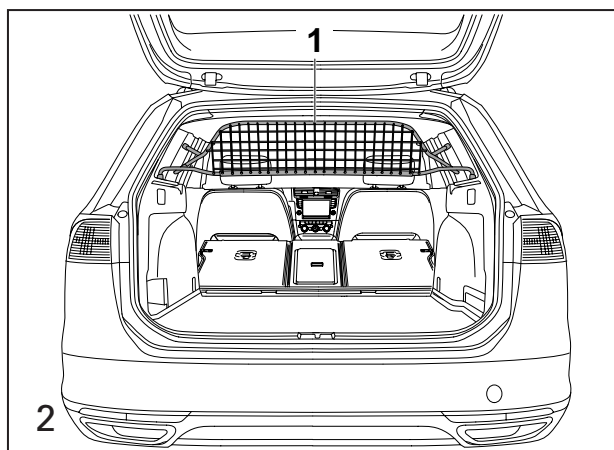
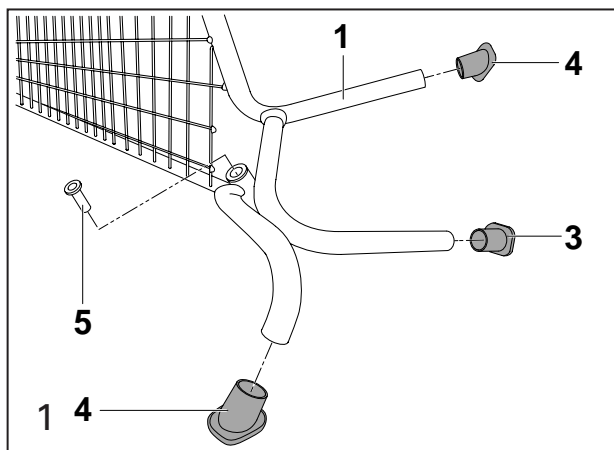
1. Inserir a barra roscada da cantoneira de fixação, direita -6- através do encaixe na rede de separação -1- e inserir a cantoneira de fixação, direita -6-, como mostrado na figura, sobre o estribo de retenção.
2. Aparafusar ligeiramente a rede de separação -1- com a porca de punho estrelado -2-.
3. Fixar a rede de separação -1- do lado esquerdo, as etapas de trabalho são idênticas.

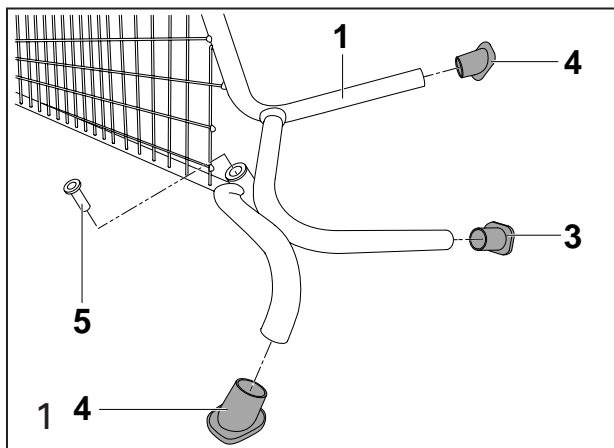
Figura 4

1. Alinhar a rede de separação -1- no veículo.
2. Apertar as porcas de punho estrelado -2- até a rede de separação -1- encostar sem folga nos revestimentos da coluna. Se necessário, rodar ligeiramente as capas de plástico -4- para que assentem em toda a superfície.

! Nota

Não apertar demasiado as porcas de punho estrelado -2- para não danificar os revestimentos da coluna.





Rysunek 1

1. Założyć tuleję prowadzącą -5- po obu stronach kratki oddzielającej -1-.
2. Nasadzić skośne pokryvky z tworzywa sztucznego -4- na górny i dolny koniec rury po obu stronach kratki oddzielającej -1-.
3. Nasadzić proste pokryvky z tworzywa sztucznego -3- po obu stronach kratki oddzielającej -1-.

Rysunek 2

1. Umieścić kratkę oddzielającą -1- w położeniu montażowym i ustawić pośrodku.

Rysunek 3

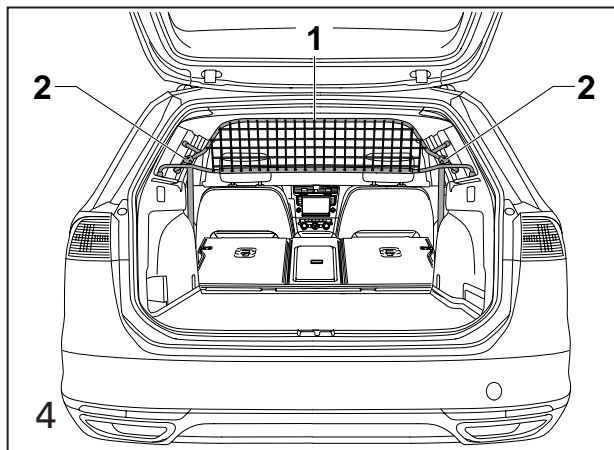
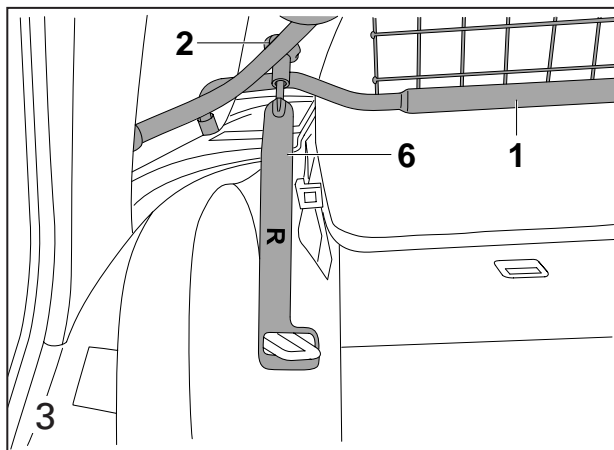
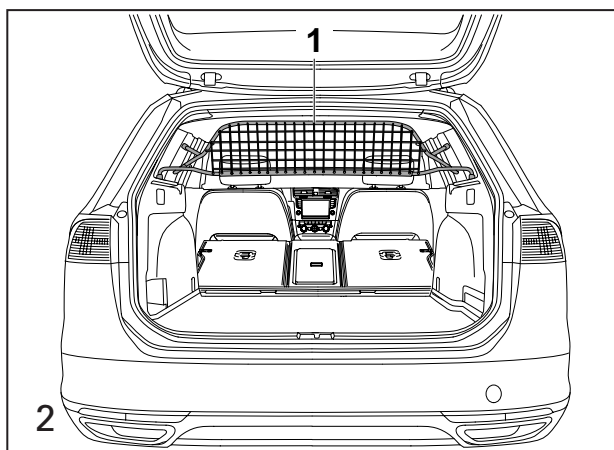
1. Przesunąć pręt gwintowany prawego kątownika mocującego -6- przez uchwyt w kratce oddzielającej -1- i zahaczyć prawy kątownik mocujący -6- na pałąku mocującym, jak pokazano na rysunku.
2. Lekko dokręcić kratkę oddzielającą -1- uchwytem gwiazdowym -2-.
3. Przymocować kratkę oddzielającą -1- po lewej stronie, czynności są identyczne.

Rysunek 4

1. Ustawić kratkę oddzielającą -1- w pojeździe.
2. Dokręcić uchwyt gwiazdowy -2- na tyle, aby kratka oddzielająca -1- przylegała bez luzów do obudów słupków. W razie potrzeby nieco obrócić w tym celu pokrywkę z tworzywa sztucznego -4-, aby dobrze przylegała.

ⓘ Wskazówka

Nie dokręcać zbyt mocno uchwyty gwiazdzistych -2-, ponieważ może to spowodować uszkodzenie obudowy słupków.



Obrázek 1

1. Nasadíte vodící objímku -5- na obou stranách dělicí mřížky -1-.
2. Na horní i spodní konec trubky na obou stranách dělicí mřížky -1- nasadíte šikmou plastovou krytku -4-.
3. Nasadíte rovnou plastovou krytku -3- na obou stranách dělicí mřížky -1-.

Obrázek 2

1. Dělicí mřížku -1- umístěte do montážní pozice a vyrovnejte ji na střed.

Obrázek 3

1. Posuňte závitovou tyč držáku vpravo -6- skrz uchycení na dělicí mřížce -1- a držák vpravo -6- nasuňte na přídržný třmen, jak je znázorněno na obrázku.
2. Dělicí mřížku -1- lehce přišroubujte hvězdicovou maticí -2-.
3. Upevněte dělicí mřížku -1- na levé straně, pracovní kroky jsou identické.

Obrázek 4

1. Vyrovnejte dělicí mřížku -1- ve vozidle.
2. Utahujte hvězdicové matice -2-, až bude dělicí mřížka -1- těsně přiléhat k obložení sloupků. Případně za tímto účelem trochu pootočte plastové krytky -4-, aby hladce doléhaly.

ⓘ Upozornění

Neutahujte hvězdicové matice -2- příliš, protože by mohlo dojít k poškození obložení sloupků.

J

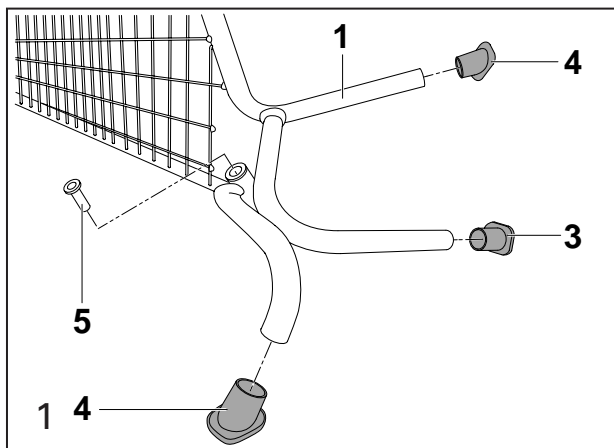


イラスト 1

1. ガイドスリーブ -6- をパーティショングリル -1- の両脇に挿す。
2. 斜角プラスチックキャップ -4- をパーティショングリル -1- の両側にある下と上のパイプ末端に挿す。
3. 平角プラスチックキャップ -3- をパーティショングリル -1- の両脇に挿す。

イラスト 2

1. パーティショングリル -1- を取り付け位置のセンターに合わせる。

イラスト 3

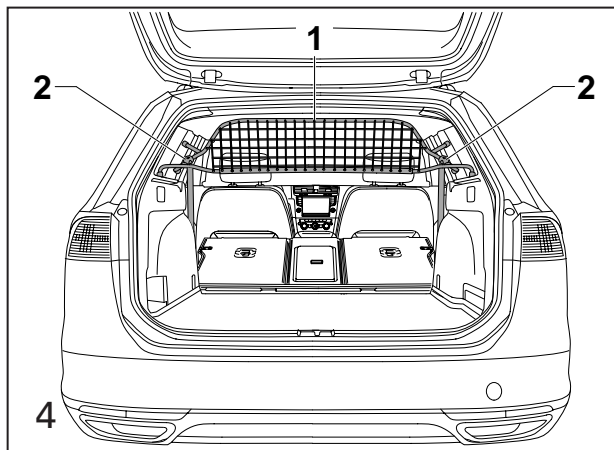
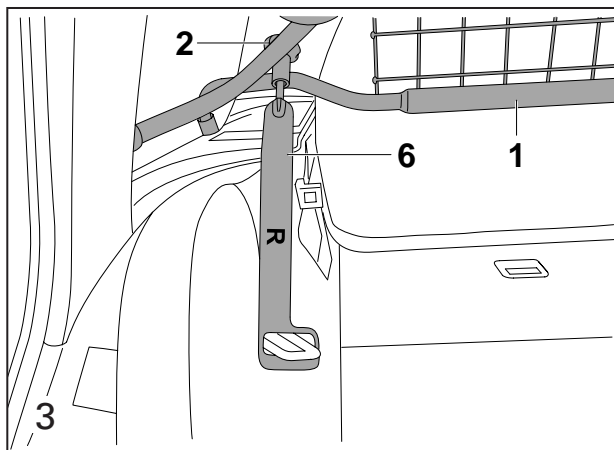
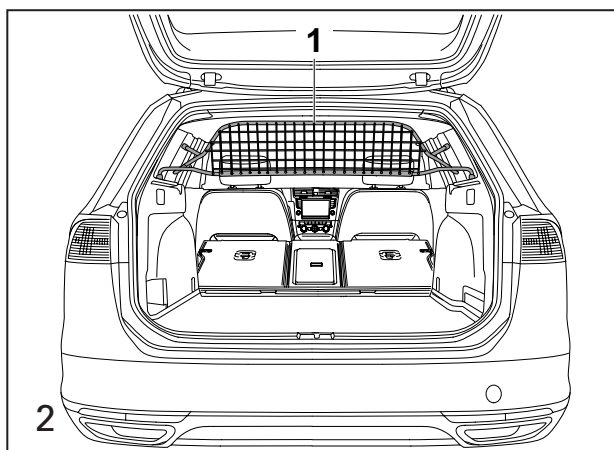
1. 右アングルブラケット -6- のスクリューをパーティショングリル -1- のサポートブラケットから通り抜けて、図のように右アングルブラケット -6- を固定クランプまで推す。
2. 星型ハンドル -2- でパーティショングリル -1- を軽く捻る。
3. 同じ段取りでパーティショングリル -1- を左側に固定する。

イラスト 4

1. パーティショングリル -1- を車で合わせる。
2. パーティショングリル -1- がぴったりとピラートリムパネルに貼るまで、星型ハンドル -2- を締め付ける。水平となるように、必要な時に、プラスチックキャップ -4- を回す。

① 注記

ピラートリムパネルを壊さないように、星型ハンドル -2- を力強くねじらないでください。



CN

图 1

1. 将导向套 -5- 插在隔离网 -1- 两侧。
2. 将斜角塑料盖 -4- 插入隔离网 -1- 两侧的上下管路末端。
3. 将平角塑料盖 -3- 插入隔离网 -1- 两侧。

图 2

1. 将隔离网 -1- 放到安装位置并居中对齐。

图 3

1. 将右侧支撑件 -6- 的螺杆穿过隔离网 -1- 的支座，并如图所示，将右侧支撑件 -6- 推到固定卡箍上。
2. 用星形手柄 -2- 轻轻拧紧隔离网 -1-。
3. 用同样的操作步骤将隔离网 -1- 固定在左侧。

图 4

1. 将隔离网 -1- 在车上对齐。
2. 拧紧星形手柄 -2-，直至隔离网 -1- 不留间隙地贴在立柱饰板上。为此，必要时旋一下塑料盖 -4-，以便使其保持平齐。

① 提示

星形手柄 -2- 不要拧得太紧，否则会损伤立柱饰板。

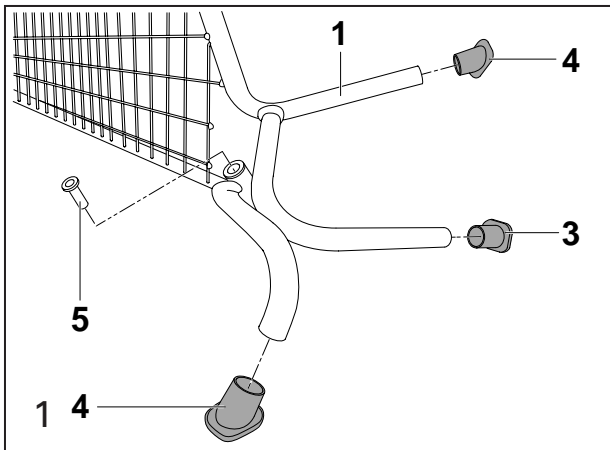


Рисунок 1

1. Вставьте направляющую гильзу -5- с обеих сторон разделительной решетки -1-.
2. Наденьте изогнутый пластиковый колпачок -4- на верхний и нижний конец трубы с обеих сторон разделительной решетки -1-.
3. Наденьте прямой пластиковый колпачок -3- с обеих сторон разделительной решетки -1-.

Рисунок 2

1. Установите разделительную решетку -1- в монтажное положение и выровняйте ее по центру.

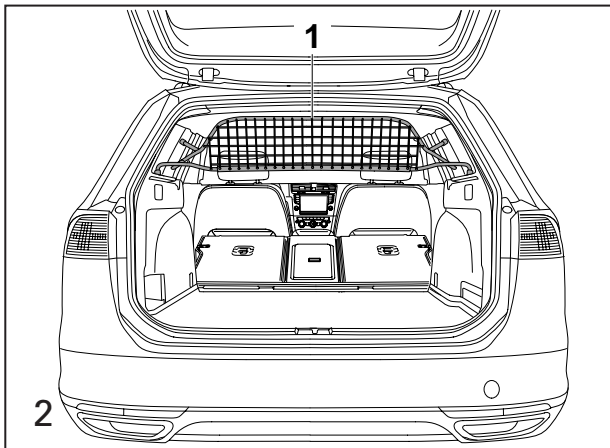


Рисунок 3

1. Проденьте резьбовой штырь правого крепежного уголка -6- через приемное отверстие на разделительной решетке -1- и надвиньте правый крепежный уголок -6-, как показано, на крепежный хомут.
2. Слегка привинтите разделительную решетку -1- при помощи звездообразной рукоятки -2-.
3. Закрепите разделительную решетку -1- с левой стороны, порядок действий идентичен.

Рисунок 4

1. Выровняйте разделительную решетку -1- в автомобиле.
2. Затяните звездообразные рукоятки -2- так, чтобы разделительная решетка -1- прилегала к облицовке стоек без зазоров. При необходимости немного поверните пластиковые колпачки -4-, чтобы они прилегали ровно.

ⓘ Указание

Не затягивайте звездообразные рукоятки -2- слишком сильно, чтобы не повредить облицовку стоек.

